

サービス付き高齢者住宅ラフェスタ吉川美南及びラフェスタ吉川における  
簡易陰圧装置工事 仕様書

1. 件名

簡易陰圧装置 計 4 式

簡易陰圧装置設置及び排気用ダクト工事 計 4 式

2. 調達機器名

株式会社テックアイ社製

簡易陰圧装置（排気 HEPA フィルタユニット）MYN-1000 計 4 台

3. 工事名

サービス付き高齢者住宅ラフェスタ吉川美南及びラフェスタ吉川内居室陰圧化のための  
簡易陰圧装置設置及び排気用ダクト工事

4. 設置場所

① サービス付き高齢者住宅ラフェスタ吉川美南 1F 105 号室 1F106 号室

住所：埼玉県吉川市高久 1-31-9

② サービス付き高齢者住宅ラフェスタ吉川 1F 116 号室 1F117 号室

住所：埼玉県吉川市中央 1-12-3

5. 簡易陰圧装置構成品の仕様

① 外形寸法：W800×H845×D500

② 質 量：55 kg程度（標準構成品）

③ 電 源：AC100V ±10V（50/60Hz）

④ 消費電力：400W 以下

⑤ 風 量：500～1,200 m<sup>3</sup>/h 以上（可変可能であること）

⑥ 騒音値：48 dB（最大風量時）以下

⑦ 空気感染（インフルエンザ・結核・SARS・麻しん・新型コロナウイルス等）対策の陰圧用テント、感染症外来医療機関、介護福祉施設等、早急な対応が必要な際に多目的に活用できること。

⑧ プレフィルタ：集塵効率 60%以上であること。（718 mm×718 mm×10t）

⑨ HEPAフィルタ：集塵効率 99.97%以上であること。（610 mm×610 mm×60 mm 100t）

⑩ CDC（米国疾患管理予防センター）の「空気予防策」に準拠していること。

6. 簡易陰圧装置設置及び排気用ダクト工事要件

① 概要

- (1) 居室陰圧化のための簡易陰圧装置の設置及び排気ダクト工事を行うこと。
- (2) 簡易陰圧装置は、4の①、②のそれぞれ指定する居室へ2台ずつ計4台設置とし、風量調整から適正な居室陰圧化が可能なこと。
- (3) 簡易陰圧装置の設置とともに、居室に応じた差圧測定、適正な差圧調整を行うこと。

② 施工方法

指定の窓枠内にダクト及びフードを取り付け、室外排気を可能とする。そして、窓と一体型の排気設備であること。

③ 施工業者

- (1) 事前に4の①、②の施設の現地調査を必ず行った上で、装置の仕様に適した排気設備を選定できること。
- (2) 装置の設置及び排気用ダクト施工後、運転調整ならびに当該居室の差圧測定を行い、施工と装置の機能が正常値であることが常時判断できること。

7. その他

① 移動式簡易陰圧装置の上記仕様以外の条件に関して、以下の要件を満たすこと。

- (1) 納品時に本装置の取扱説明書を添付すること。
- (2) 故障発生時には、速やかな対応ができる体制であること。
- (3) 保証期間中は納品、動作確認終了後1年間とし、この期間に発生した故障で機器の不具合とみなされるものについては、速やかに修理するものとする。

本仕様書に定めのない事項、又は記載に疑義が生じた場合は双方別途協議の上、決定すること。

② 簡易陰圧装置設置及び排気用ダクト工事仕様以外の条件に関して、以下の要件を満たすこと。

- (1) 陰圧装置の設置、調整等は当施設の指示のもとに実施すること。
- (2) 陰圧装置の稼働にあたっては、当施設の指示のもとに当職員に関係法令にもとづく十分な操作方法の教育を行うこと。
- (3) 本仕様書に定めのない事項、又は記載に疑義が乗じた場合は双方別途協議の上、決定すること。

# 簡易陰圧装置

## 排気HEPAフィルタユニット

病室等の  
感染  
対策に

静かで  
快適

小型で  
可動式

CDC  
ガイドライン  
準拠

- 既設の病室、診察室、待合室などに設置し簡易的に室内を陰圧化

室内の空気を簡易陰圧装置内に取込み、HEPAフィルタで処理、清浄化した空気を屋外に排気することで室内を陰圧に保ち、空気感染、飛沫感染の可能性がある病原体等を室外に漏洩することを抑制します。

- 低騒音・無段階風量で快適

最大風量時でも、48dB(無響室にて測定)  
無段階ダイヤルにより簡単に風量の調整(500~1,200m<sup>3</sup>/h)が可能です。

- 小型で可動式

本体が小型なので場所を取りません。  
キャスター付で、他の部屋にも容易に移動が可能です。

- CDCガイドライン(空気感染防止)に準拠したHEPAフィルタ内蔵で、感染リスク低減

CDC(アメリカ疾病予防管理センター)ガイドラインに準拠したHEPAフィルタを内蔵。99%以上換気が必要とされる12回以上/h換気を実現します(\*)。  
(\*設置する部屋面積の目安が40m<sup>2</sup>以下の場合)

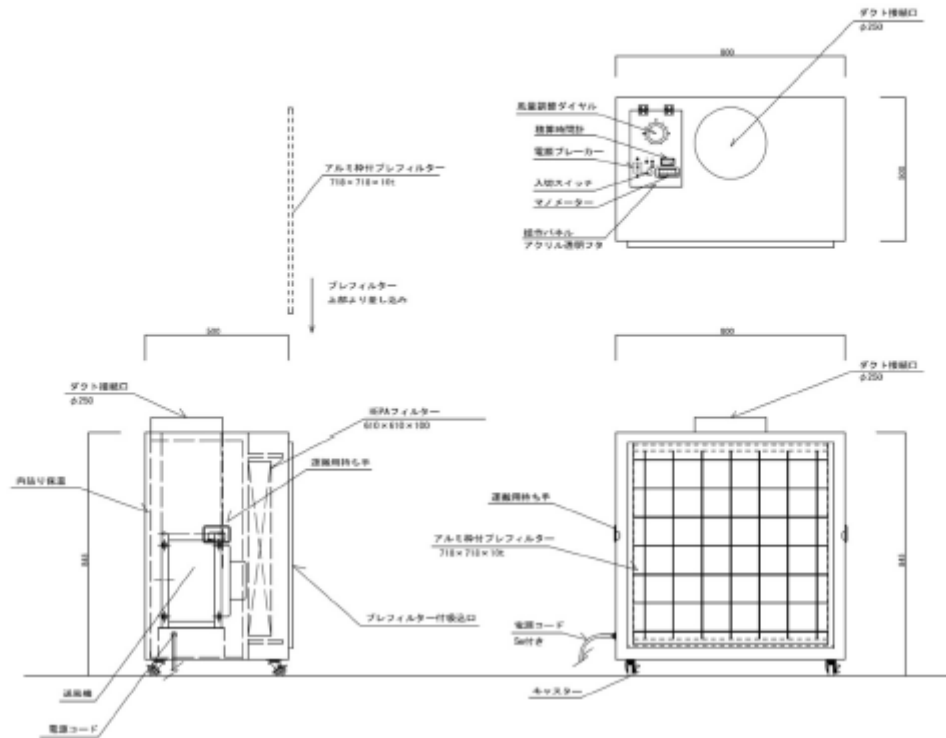


### 使用上のご注意

- ◆ 本機はAC100V電源を使用いたします。
- ◆ 本機は必ず水平な場所に設置して、周辺温度が60℃以上になる場所には設置しないでください。
- ◆ 本機を設置、保管する場合は必ず車輪止めをご使用ください。
- ◆ 本機設置後、φ250のダクトで本機と排気ダクトとの接続をおこなってください。



## 外形図



## 仕様・型式

タイプ	物島除圧装置（排気HEPAフィルタユニット）
型式	80N-1000
処理流量	500～1200（可変）
風量 $m^3/h$	
機外静圧 Pa	20
騒音 dB	48（最大風量時）
消費電力 kW	0.4
外形寸法	800W × 845H × 500D
製品重量	59kg
構造	本体 : SECC 1.0t 円筒構造 枠・接続口 : SECC 1.0t 円筒構造 内装V : 9'5x9-400 25t 3'5x31押さえ
HEPAフィルタ	610 × 610 × 90 <sup>100t</sup> 90P 集塵効率99.97%以上
プレフィルタ	718 × 718 × 10t (FS200 不織布 集塵効率90%以上)
付属品	モニター・アワータイマー 付
電源	AC100V 50/60Hz

## お問い合わせ

株式会社 テックアイ

〒839-0809  
 福岡県久留米市東合川3丁目3番20号  
 TEL : 0942-45-8375  
 FAX : 0942-45-8393  
 E-mail : info@tech-i.co.jp  
 ホームページ : http://tech-i.co.jp

